



Ножницы для крупногабаритных отходов Lindemann





Мульти-информативный пульт управления: самые современные контроль и управление технологическим процессом



Эффективное измельчение крупногабаритных коммунальных, торговых и промышленных отходов



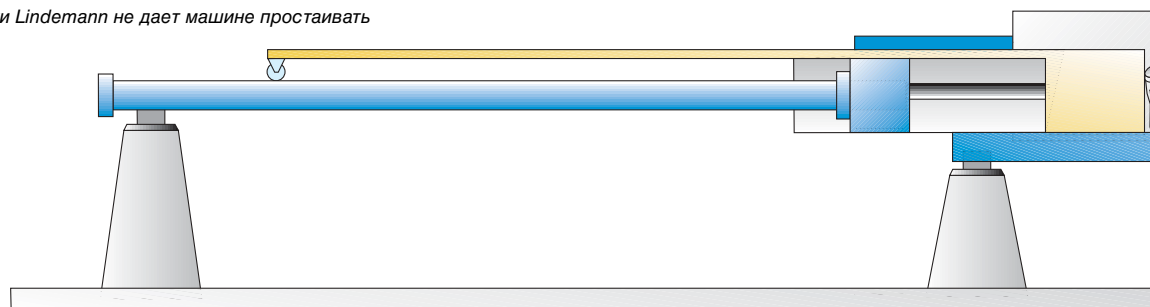
Система загрузки Lindemann не дает машине простаивать

ЦЕННЫЙ ОПЫТ

В ножницах для крупногабаритных отходов марки Lindemann применена отработанная годами технология измельчения крупногабаритных отходов промышленности, торговли и бытовых отходов. Уже более 30 лет гидравлические гильотинные ножницы Lindemann работают чрезвычайно надежно на предприятиях по термической переработке отходов во всем мире.

Необыкновенная надежность и эффективность в эксплуатации этих машин обеспечена специальными конструктивными решениями:

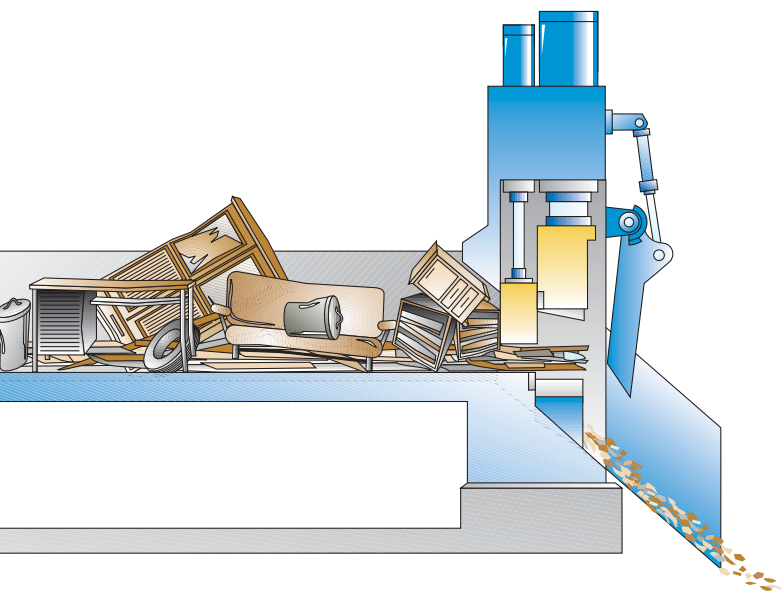
- Короткие интервалы реза и низкое энергопотребление – заслуга специального привода Lindemann и системы управления;
- Конструкция питающего толкателя позволяет осуществлять процесс резки в автоматическом режиме и избегать простоев при загрузке материала. В то время, пока одна партия материала режется, другая уже может загружаться;
- Достаточно высокая степень измельчения материала без предварительной подпрессовки, связанной с повышенным износом деталей, гарантируется уникальной комбинацией продольных и поперечных ножей;
- Возможность эффективной переработки коротких кусков с помощью гидравлической стопорной заслонки, которая поставляется дополнительно;
- Ножницы для крупногабаритных отходов Lindemann максимально универсальны по методам загрузки - сырье в них может загружаться прямо из мусоросборных машин или бункерным краном, или тем и другим методом одновременно;
- Логическая схема управления гидроцилиндрами, разработанная нами, позволяет точно подстраивать режим работы ножниц в зависимости от загружаемого материала и обеспечивает наивысшую эксплуатационную надежность;
- Специальные виброизоляторы гасят вибрации и колебания и препятствуют их передаче на окружающие поверхности и предметы.



БЫСТРОЕ И НЕСЛОЖНОЕ ТЕХОБСЛУЖИВАНИЕ

В конструкции ножниц особое внимание уделено предотвращению дорогостоящих ремонтов и простоев, облегчению процедуры осмотров и техобслуживания:

- Узлы, подверженные износу или поломке, спроектированы так, чтобы минимизировать их.
- Защита от износа обеспечивается, в первую очередь, износостойкими плитами, которые крепятся на болтах и легко заменяются.
- Детали, изнашиваемые более остальных, имеют удобный доступ.
- Зазор крепления ножей и призматических направляющих регулируется с наружной стороны рамы.
- Направляющие суппорта ножей выполнены из комбинации стали и бронзы, доказавшей свою повышенную износостойкость.
- Автоматическая централизованная смазка направляющих суппорта ножа и прижима повышает эксплуатационную безопасность машины.
- Ножи имеют несколько режущих кромок, тем самым гарантирован длительный срок их службы.



САМЫЕ СОВРЕМЕННЫЕ СИСТЕМЫ КОНТРОЛЯ И УПРАВЛЕНИЯ

Рабочий процесс всесторонне отображается на мульти-информативном графическом дисплее пульта управления, где визуализируются данные процесса и работает система онлайн-поддержки. Система управления обеспечивает легкую эксплуатацию машины и быстрое выявление неисправностей.

Кроме того, в качестве опции могут быть добавлены функции дистанционной диагностики и обновления программного обеспечения через систему «Телесервис» для получения оперативной помощи при наименьших затратах. Проблемы, связанные с электроникой или программным обеспечением, могут быть тут же решены нашим инженером со своего рабочего места. Также с помощью этой системы можно быстро определить необходимую запчасть в случае механической неисправности и нужного специалиста для ее замены.



Специальная комбинация поперечных и продольных ножей Lindemann

ОБОРУДОВАНИЕ METSO MINERALS ДЛЯ ПЕРЕРАБОТКИ ВТОРСЫРЬЯ

Мы выпускаем:

Пресс-ножницы для резки металлолома
Шредерные установки
Измельчители металлов
Дробилки для металлической стружки

Прессы для пакетирования лома
Прессы для брикетирования
Двойные шнековые прессы

Сепараторы цветных металлов
Барабанные грохоты
Сортировочные заводы

Молотковые мельницы
Роторные ножницы
Ножницы для крупногабаритных отходов

Metso Lindemann GmbH

Erkrather Strale 401
D-40231 Düsseldorf
Germany
Телефон +49-211-21 05-0
Факс +49-211-21 05-376
E-Mail: minerals.lindemann@metso.com
www.metsominerals.com/metalwasterecycling

Метсо Минералз СНГ 192289 Санкт-Петербург

пр. 9-го Января, д.15а
Телефон + 812 172 46 33
Факс + 812 172 73 89
E-mail: metsominerals@quantum.ru

109052 Москва

ул. Нижегородская, д.33
Телефон + 095 742 78 95
Факс + 095 742 78 96

620026 Екатеринбург

ул. Луначарского, д.185, оф.202
Телефон + 3432 24 47 94
Факс + 3432 24 48 10

www.metsominerals.com

