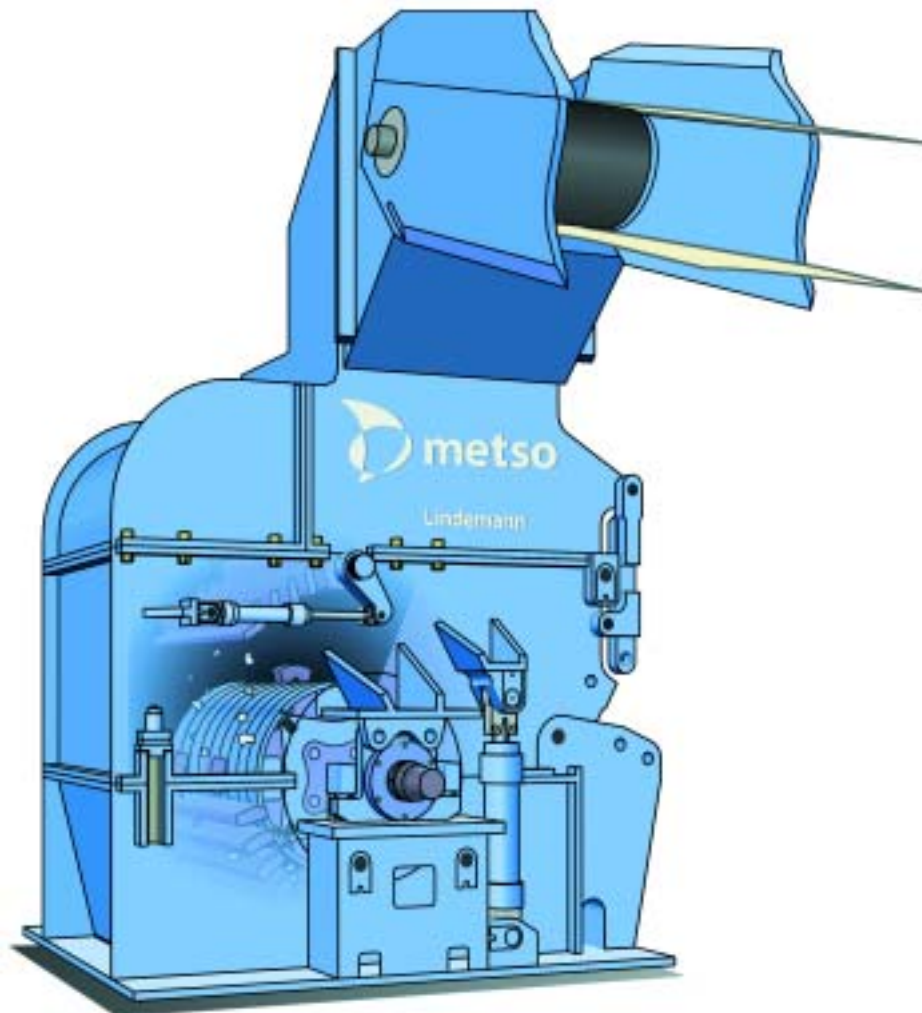




## Измельчители металлов Lindemann ZMF и ZM



## НОВЫЙ ШАГ В РАЗВИТИИ

Разработка измельчителей для металлического лома является одним из наших основных направлений в течение многих десятилетий. Еще одним доказательством нашего профессионализма в этой области стал выпуск машины Lindemann ZMF – компактной шредерной установки, обладающей новыми отличительными качествами:

- Она способна измельчать широкий диапазон металлолома эффективно и недорого.
- Она прекрасно вписывается в комплексные заводы Lindemann по переработке металлолома и измельчает алюминиевый, электронный и различные виды стального лома экономично, без дополнительной переналадки и не требуя больших затрат труда.
- Она может развиваться вместе с вашей компанией, если вы решите увеличивать объемы и расширять ассортимент перерабатываемого сырья.



ZMF 150

ZM 90

ZM 120

ZM 150

## **ОСОБЕННОСТИ КОНСТРУКЦИИ И ПРЕИМУЩЕСТВА**

С появлением машины Lindemann ZMF Multifrag теперь даже малогабаритные шредерные установки с мощностью привода от 250 до 750 кВт демонстрируют прекрасные показатели по удельному потреблению электроэнергии, производительности, степени измельчения, износостойкости и неприхотливости в техническом обслуживании.

### **Оптимальное сочетание двойной решетки и наковальни**

Данное решение позволяет снизить энергопотребление и одновременно увеличить производительность.

### **Специальная система загрузки материала и направления потока воздуха**

Позволяет уменьшить расход электроэнергии и свести к минимуму расходы на систему пылеудаления.

### **Гидравлическая система удаления недробимых кусков**

Недробимые куски удаляются автоматически, не прерывая процесс дробления и не пересекаясь с потоком загружаемого материала.

### **Гидравлический замок подшипников ротора**

Это дополнительное устройство автоматически приподнимает ротор, если между ним и днищем корпуса попадают монолитные куски. Возможность повреждения ротора сводится к минимуму. Устройство может быть установлено и после пуска машины в эксплуатацию.

### **Специальная система контроля скорости ротора**

Поставляемая по отдельному заказу, новая система контроля скорости ротора предлагает операторам исключительную гибкость в работе. При широком ассортименте металлического лома имеется возможность оптимизировать степень измельчения, дезинтеграции материала и износа деталей машины.

### **Впрыск воды с электронным контролем**

Рекомендуется при измельчении, когда отсутствует система пылеудаления. Заметно снижается или практически прекращается образование «голубого тумана» при переработке промасленного сырья. Может быть установлена на уже запущенную в эксплуатацию машину.

### **Эффективная защита от износа и снижение объемов регламентных работ**

Откидная конструкция корпуса, фирменные «долговечные крышки» Lindemann для защиты валов молотков и дисков ротора, специальная защита от износа деталей корпуса, подверженных большим нагрузкам, особая конструкция и расположение футеровки и ее креплений, – все это помогает свести к абсолютному минимуму затраты на покупку изнашиваемых частей и техобслуживание.

### **Гидравлический замок корпуса**

Данная дополнительная система обеспечивает быстрое и легкое открывание центральной и верхней частей корпуса, вместе или по отдельности. Может быть установлена на уже запущенную в эксплуатацию машину.

### **Устройство подъема ротора**

Для облегчения доступа к нижней части машины ротор может подниматься вместе с центральной секцией корпуса.

### **Гидравлическое приспособление для демонтажа осей молотка**

Облегчает и ускоряет процесс замены молотков и их осей. Поставляется по заказу.

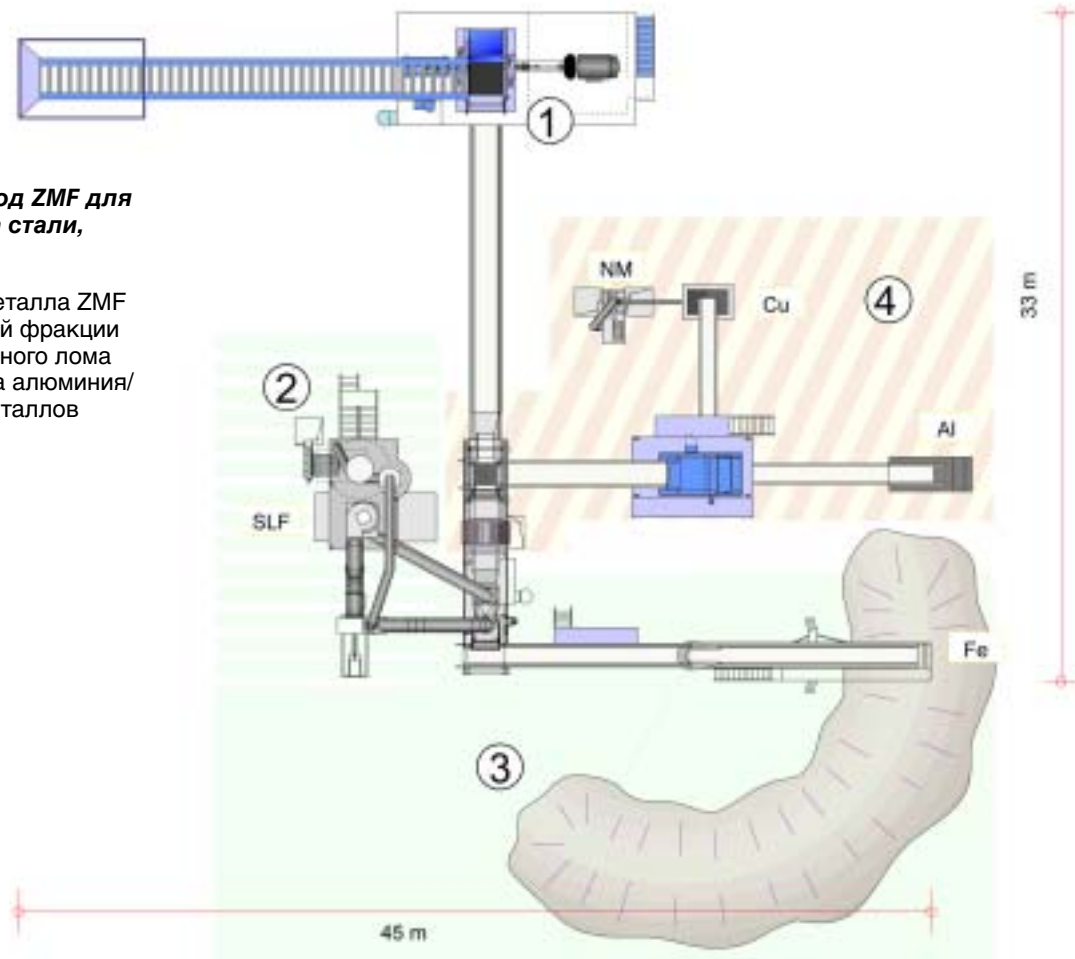
### **Дистанционная диагностика и обновление программного обеспечения через систему «Телесервис»**

Эта дополнительная услуга дает возможность получения оперативной поддержки в случае возникновения неисправности. Наш сервисный инженер поможет вам решить проблемы с программным обеспечением и электроникой, не выходя из своего офиса. Кроме того, с помощью этой системы вы сразу сможете определить нужного специалиста и требуемую запасную деталь для замены по механической части.

# ХАРАКТЕРИСТИКИ И ПРЕИМУЩЕСТВА

**Комплексный завод ZMF для переработки лома стали, алюминия и меди**

- 1) Измельчитель металла ZMF
- 2) Сепарация легкой фракции
- 3) Сепарация стального лома
- 4) Разделение лома алюминия/меди/цветных металлов





 **metso**  
Lindemann

*Lindemann ZM 150*

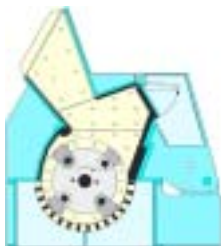
## МЫ ВЫБИРАЕМ ТОЛЬКО ХОРОШИЕ РЕШЕНИЯ

Высокопрочные и надежные измельчители металла серии Lindemann ZM уже доказали, что являются идеальными машинами для широкого диапазона работ, для предварительного дробления или вторичного измельчения металлического лома. Они прекрасно подходят для дезинтеграции сырья, работают эффективно, с низким удельным расходом энергии, имеют большой ресурс работоспособности, удобны в техобслуживании и чрезвычайно нечувствительны к попаданию монолитных недробимых кусков.

Наши продуманные, экономически выгодные решения, широкий типоряд машин и многолетний опыт позволяют предлагать заказчику все необходимое для организации надежного, эффективного и недорогого процесса переработки металлолома.



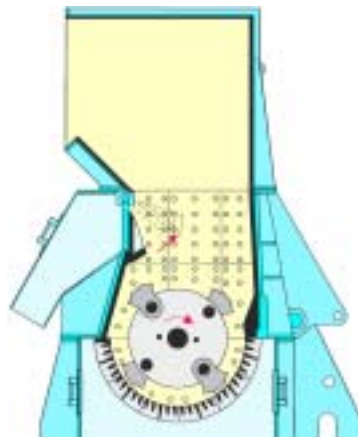
Lindemann ZM 90



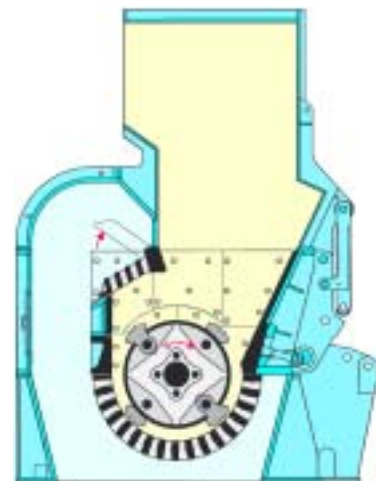
Lindemann ZM 90



Lindemann ZM 120



Lindemann ZM 150



Lindemann ZMF 150

## ОБОРУДОВАНИЕ METSO MINERALS ДЛЯ ПЕРЕРАБОТКИ ВТОРСЫРЬЯ

### Мы выпускаем:

Пресс-ножницы для резки металлолома  
Шредерные установки  
Измельчители металлов  
Дробилки для металлической стружки

Прессы для пакетирования лома  
Прессы для брикетирования  
Двойные шнековые прессы

Сепараторы цветных металлов  
Барабанные грохоты  
Сортировочные заводы

Молотковые мельницы  
Роторные ножницы  
Ножницы для  
крупногабаритных отходов

### Metso Lindemann GmbH

Erkrather Strale 401  
D-40231 Düsseldorf  
Germany

Телефон +49-211-21 05-0

Факс +49-211-21 05-376

E-Mail: [minerals.lindemann@metso.com](mailto:minerals.lindemann@metso.com)

[www.metsominerals.com/metalwasterecycling](http://www.metsominerals.com/metalwasterecycling)

### Метсо Минералз СНГ 192289 Санкт-Петербург

пр. 9-го Января, д.15а

Телефон + 812 172 46 33

Факс + 812 172 73 89

E-mail: [metsominerals@quantum.ru](mailto:metsominerals@quantum.ru)

### 109052 Москва

ул. Нижегородская, д.33

Телефон + 095 742 78 95

Факс + 095 742 78 96

### 620026 Екатеринбург

ул. Луначарского, д.185, оф.202

Телефон + 3432 24 47 94

Факс + 3432 24 48 10

[www.metsominerals.com](http://www.metsominerals.com)

