



Щековые дробилки Nordberg серии C





Самая предпочитаемая из щековых дробилок в мире

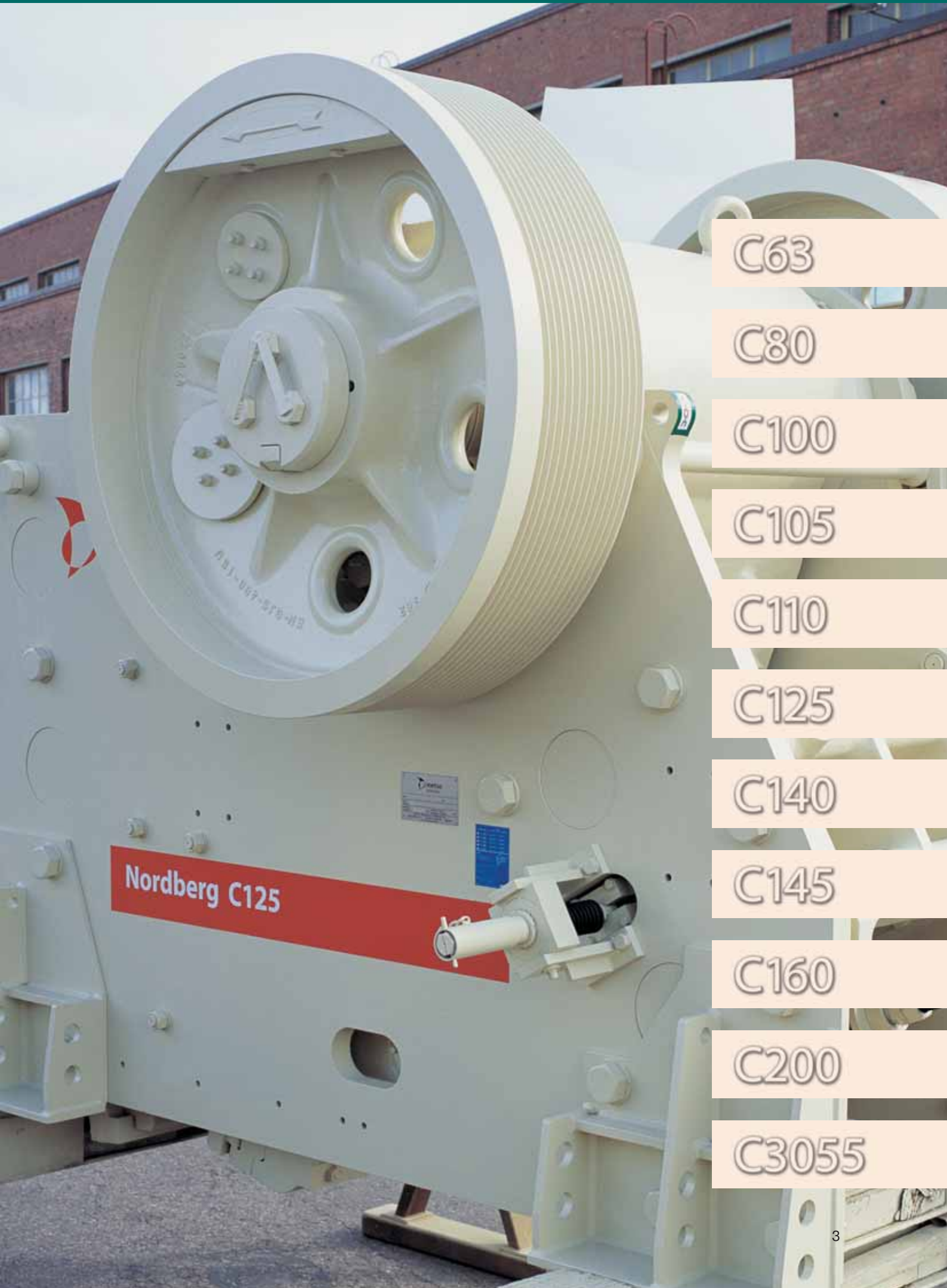
Начиная с 20-х годов XX века, объединение Metso Minerals (Метсо Минералз), мировой лидер по обработке твердых пород и руд, установило более 10 000 щековых дробилок. Сегодня щековые дробилки типа Nordberg (Нордберг) серии С являются наиболее предпочитаемыми в мире. Они особенно эффективны для первичного дробления твердых абразивных материалов и обеспечивают низкую себестоимость процесса.

Серия С представлена 11 моделями – от небольших, чрезвычайно мобильных, но мощных дробилок до гигантских установок, специально разработанных для выполнения сложных горных работ.

Во всех моделях щековых дробилок серии С используется революционное техническое решение – конструкция рамы

модульного, не сварного исполнения. Такая конструкция обеспечивает высочайшую усталостную прочность, исключительную надежность и разнообразные варианты монтажа дробилки. Применение этой конструкции в сочетании с использованием специальных литых компонентов из высококачественной стали, означает чрезвычайно высокую работоспособность дробилки, экономическую эффективность и низкую стоимость дробления в расчете за тонну материала.

Независимо от материала дробления – от твердых скальных пород до разнообразных материалов вторичной переработки – щековые дробилки Nordberg серии С обеспечат оптимальный результат. Познакомьтесь поближе с самой предпочитаемой из щековых дробилок в мире!



C63

C80

C100

C105

C110

C125

C140

C145

C160

C200

C3055



Высокая надежность

Все щековые дробилки Nordberg серии С отличаются особенной конструкцией рамы, специально предназначенной для работы в экстремальных условиях, способной переносить максимальные нагрузки. Прочный шатун и концевые рамы выполнены из особой сверхпрочной литой стали непосредственно в литейных цехах Metso Minerals. Сочетание стальных боковых плит, высокомарганцовистых щек дробилки, боковых футеровок, сверхпрочного вала эксцентрика и четырех одинаковых подшипника увеличенного диаметра обеспечивает долговечность и высокую надежность.

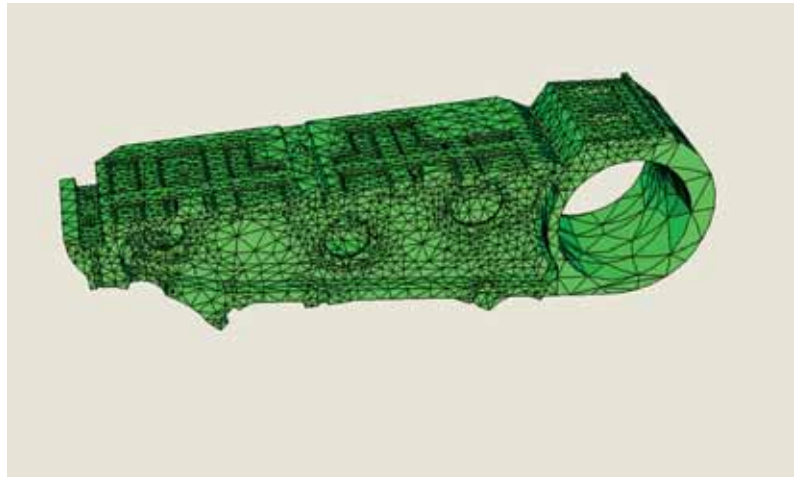
Модульная, не сварная конструкция

Уникальная модульная, не сварная конструкция рамы является передовым техническим достижением. Она состоит из двух боковых плит, изготовленных из горячекатаной стали, соединенных с литыми стальными рамами болтовыми креплениями через прочные, механически точно обработанные втулки. Отсутствие в конструкции концентраторов напряжений, например, таких как сварные швы, обеспечивает отличную устойчивость к ударным нагрузкам.

Высокая эффективность дробления

Щековые дробилки Nordberg серии С отличаются непревзойденными показателями дробления, сочетая высокий коэффициент дробления с повышенной производительностью, при любом материале питания. Это является следствием внедрения таких функций как, например, высокая скорость дробления и оптимизированная кинематика, включая более длинный ход и эффективные углы захвата. Данные функции позволяют использовать большее количество стадий обработки, повышающих качество работы. Незасоряющиеся профили щек обеспечивают повышенную пропускную способность дробилки.

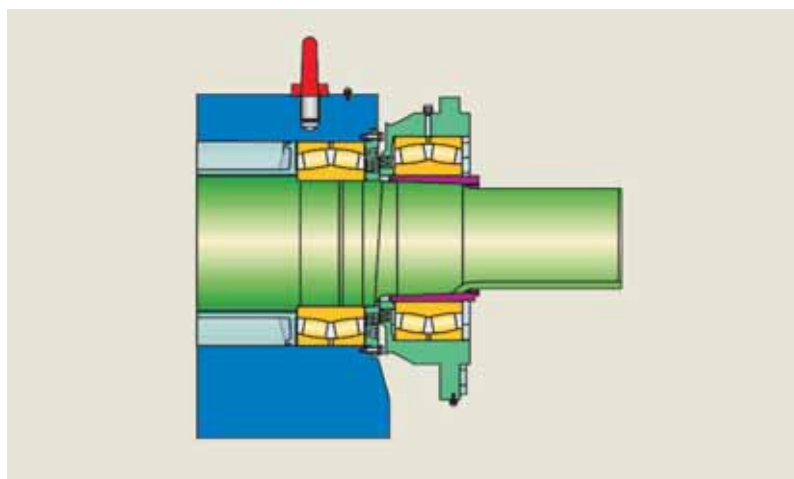
Благодаря оптимизированной кинематике, дробилки серии С допускают более крупный размер материала питания при загрузке по сравнению с конкурирующими щековыми дробилками такого же типоразмера. Повышенный коэффициент дробления достигается, при установке минимального допустимого размера разгрузочной щели, когда дробление начинается в верхней части камеры. Крутой угол распорной плиты создает более длинный ход на дне камеры, что способствует большей пропускной способности дробилки.



Сложные и мощные инженерные средства, такие как 3D-дизайн и компьютерный анализ на основе метода конечных элементов, используются для разработки более долговечных щековых дробилок.

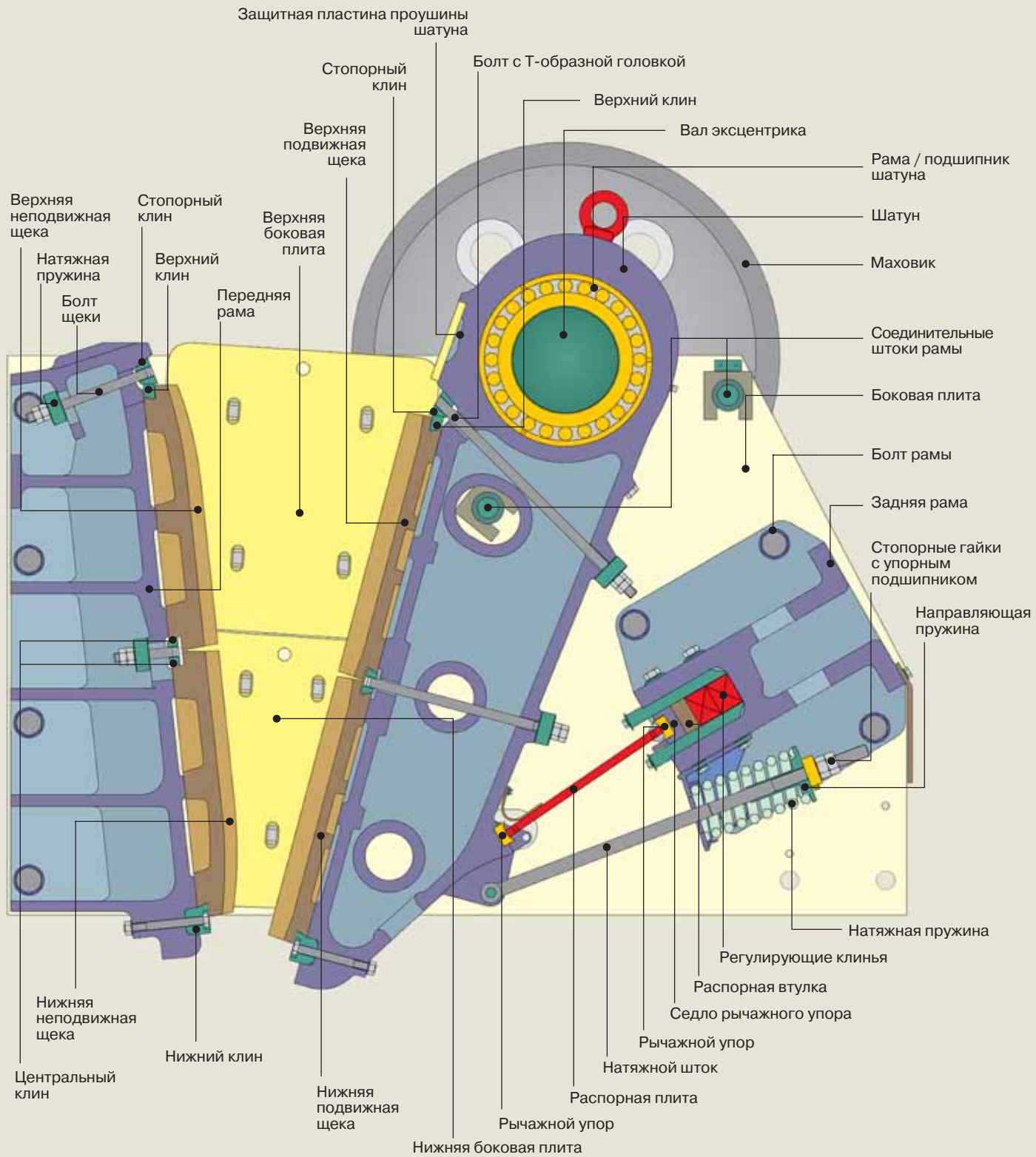


Основные компоненты дробилки изготавливаются из высококачественной литой стали в литейных цехах объединения Metso Minerals.



Все дробилки серии С оснащены более крупными и прочными подшипниками вала эксцентрика по сравнению с другими дробилками данного типоразмера.

Основные элементы конструкции



Быстрая регулировка

Регулировка щековых дробилок серии С может быть выполнена быстро и эффективно с целью наибольшего соответствия процессу дробления. Регулировка всегда безопасна, т. к. не предполагает установки или снятия регулировочных прокладок. Можно выбрать механическое ручное или даже дистанционное с гидравлическим приводом управление регулировочными клиньями.

Простое и быстрое техническое обслуживание

В целях повышения работоспособности дробилки, узлы технического обслуживания организованы таким образом, чтобы все операции процедуры обслуживания были максимально простыми и быстровыполнимыми. Наглядным примером является запатентованная система фиксации щеки, которая предусматривает легкий доступ к местам ее затяжки и поворота. Благодаря данной системе длина фиксированной щеки максимизируется.

Простота монтажа

Модульная конструкция обеспечивает также простой монтаж на ограниченной площади любой щековой дробилки Nordberg серии С, например, при проведении подземных работ. Оборудованная встроенной опорой двигателя дробилка занимает меньше пространства при установке. Различные углы наклона и высота могут быть легко подобраны при использовании различных опорных кронштейнов дробилки.

Точная балансировка позволяет использовать более высокую скорость дробилки и простую установку на фундаменте без анкерных болтов. Сбалансированная конструкция дополнительно снижает нагрузку на клиновые ремни и элементы опоры и, таким образом, сокращает общую стоимость монтажа установки.

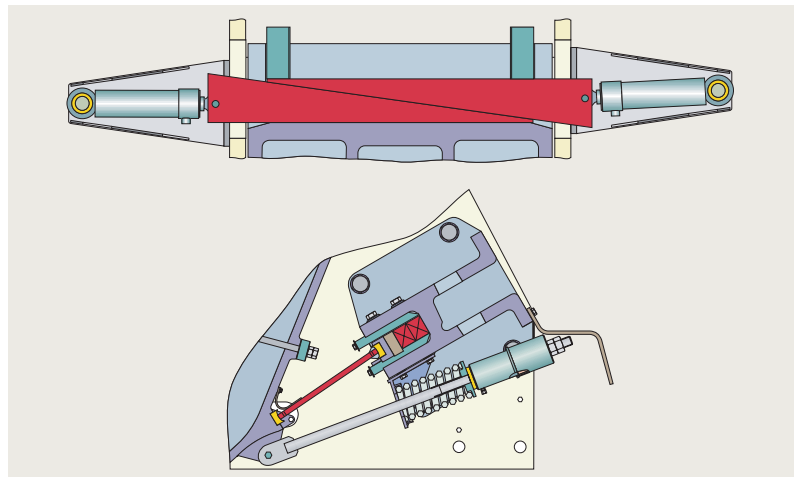
Значительная общая экономия в процессе дробления

Функции дробилки серии С, такие как равномерное распределение мощности, возможность быстрой установки благодаря точной балансировке, а также быстрая настройка параметров, обеспечивают заметную общую экономию и низкие эксплуатационные расходы.

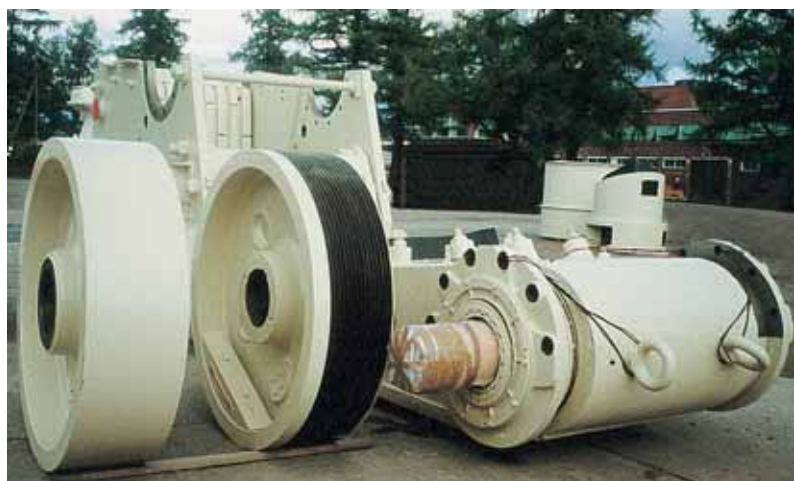
Широкий выбор дополнительного оборудования позволяет расширить функциональные возможности дробилок серии С. Список дополнительного оборудования включает: защиту маховика, набор клиновых ремней и направляющих, устройство автоматической смазки, промежуточные плиты, а также защитную плиту ремня для переработки вторичного сырья с целью настройки щековой дробилки на определенный режим работы.



Регулировка дробилки серии С всегда безопасна, т. к. не предполагает установки или снятия регулировочных прокладок.



Система регулировки с гидравлическим приводом.



Щековые дробилки серии С легко демонтируются для транспортировки благодаря уникальной модульной конструкции и болтовых соединений.



Дробилки серии С применяются для различных задач дробления

Щековые дробилки серии С помогут найти решение задач в области дробления твердых горных пород или вторичных материалов, будь то в производстве щебня или в горной промышленности, помогут найти. Metso Minerals предлагает полный спектр оптимизированных профилей щек для различного применения.

Щековые дробилки серии С можно легко смонтировать как на стационарной, так и на передвижной гусеничной или колесной установке. Модульная конструкция со штырьковыми и болтовыми соединениями, а также компактность обеспечивают превосходную транспортабельность, гибкость установки и быструю настройку параметров дробления на любой рабочей площадке.

Необязательно верить нам на слово. Обратитесь к нашим многочисленным клиентам в любой стране мира, где щековые дробилки Nordberg серии С разбираются, перевозятся и монтируются на различных рабочих площадках, включая подземные.

Гибкость при выполнении специальных задач дробления

С целью удовлетворения запросов клиентов и выполнения специальных задач дробления объединение Metso Minerals разработало несколько устройств. Примером является дополнительная промежуточная пластина, которая устанавливается за неподвижной щекой в тех случаях, когда необходимо изменить угол захвата. Это обеспечивает начало процесса дробления в верхней части камеры, что оптимизирует профиль износа щеки.

Выберите необходимую дробилку с помощью Bruno

Bruno – это программное обеспечение Metso Minerals, которое позволяет смоделировать процесс дробления и в результате сделать правильный выбор модели щековой дробилки, необходимой для конкретных условий ее применения. Укажите только Bruno тип породы, гранулометрический состав материала и выбранную модель дробилки, а Bruno смоделирует ожидаемую производительность установки и кривые крупности дробления. Программное обеспечение Bruno уже успело хорошо зарекомендовать себя в дробильной промышленности.

Как только возникнет ближайшая необходимость в дробилке для первичного дробления – присмотритесь повнимательнее к щековым дробилкам Nordberg серии С – самым предпочитаемым из щековых дробилок в мире.



Первоначально сконструированные для обработки твердых скандинавских пород щековые дробилки серии С эффективно дробят даже самые твердые материалы.

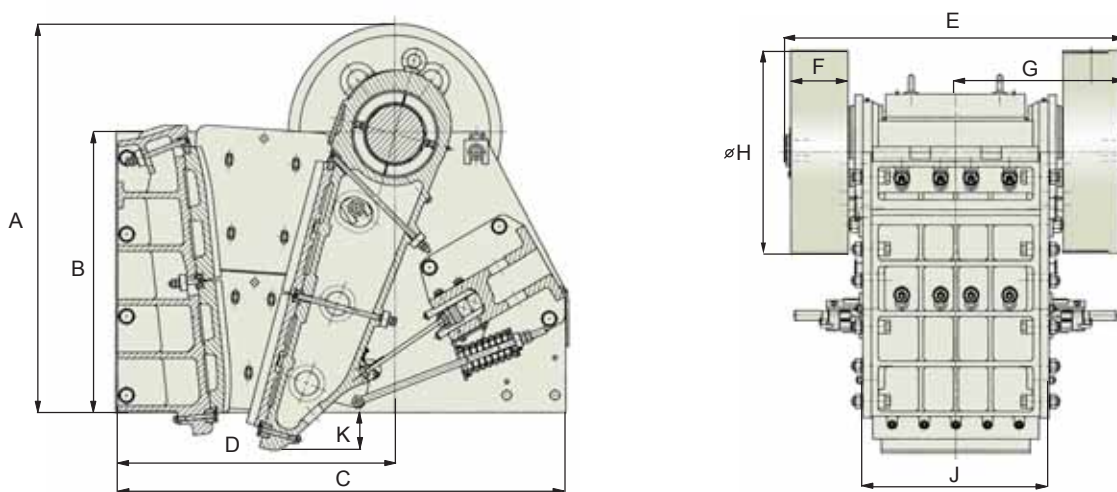


Крепежная система щековых дробилок серии С со штырями и болтами допускает легкую транспортировку и перемещение даже при подземных работах.



Модель S3055 (загрузочное отверстие 1400 x 760 мм), установленная на передвижной, полностью мобильной дробильной установке.

Размеры



Технические условия

		C80	C100	C105	C110	C125	C140	C145	C160	C200	C3055
A	мм	1700	2400	2050	2670	2900	3060	3330	3550	4220	2400
B	мм	1200	1700	1450	2000	2100	2260	2430	2650	3000	1605
C	мм	2020	2880	2630	2830	3370	3645	3855	4200	4870	2920
D	мм	1200	1725	1530	1810	2090	2360	2475	2540	3325	1725
E	мм	1565	2250	1920	2385	2690	2890	2870	3180	3890	2550
F	мм	160	245	200	380	450	450	450	450	550	300
G	мм	610	818	780	950	1073	1172	1140	1315	1600	1040
H	мм	1000	1400	1200	1500	1600	1600	1800	1800	2600	1500
J	мм	930	1170	1200	1300	1470	1640	1640	1880	2340	1570
K	мм	117	267	180	250	280	300	250	385	595	130

Технические данные

		C80	C100	C105	C110	C125	C140	C145	C160	C200	C3055
Размер грузозахватного пространства	мм	800x510	1000x760	1060x700	1100x850	1250x950	1400x1070	1400x1100	1600x1200	2000x1500	1400x760
Мощность - электрическая	кВт л.с.	75 100	110 (90) 150 (125)	110 150	132 (160) 200	160 (132) 150	200 (160) 250	200 250	250 (200) 300	400 500	160 200
Скорость	об./мин.	350	260	300	230	220	220	220	220	200	260
Длина неподвижной щеки	мм	1100	1600	1450	1800	2000	2100	2300	2500	3000	1600
Максимальная высота подъема для технического обслуживания (шатун меньше маховиков)	кг	2870	7060	4020	9000	12 960	15 950	18 600	21 380	31 800	8630
Суммарная масса (без кронштейнов опор)	кг	7520	20 100	13 500	25 060	36 700	45 300	53 800	68 600	118 400	23 500

Производительность (тонн / час)

размер разгрузочной щели, мм	C80	C100	C105	C110	C125	C140	C145	C160	C200	C3055
40	65									
50	80									
60	95									
70	115	150	155	190						240
80	130	170	175	210						270
90	150	190	200	235						295
100	165	215	220	255	290					325
125	210	265	280	310	350	385	400			390
150	250	315	335	370	410	455	470	520		460
175	290	370	390	425	470	520	540	595	760	530
200		420	445	480	530	590	610	675	855	600
225					590	655	680	750	945	
250					650	725	750	825	1040	
275							820	900	1130	
300								980	1225	

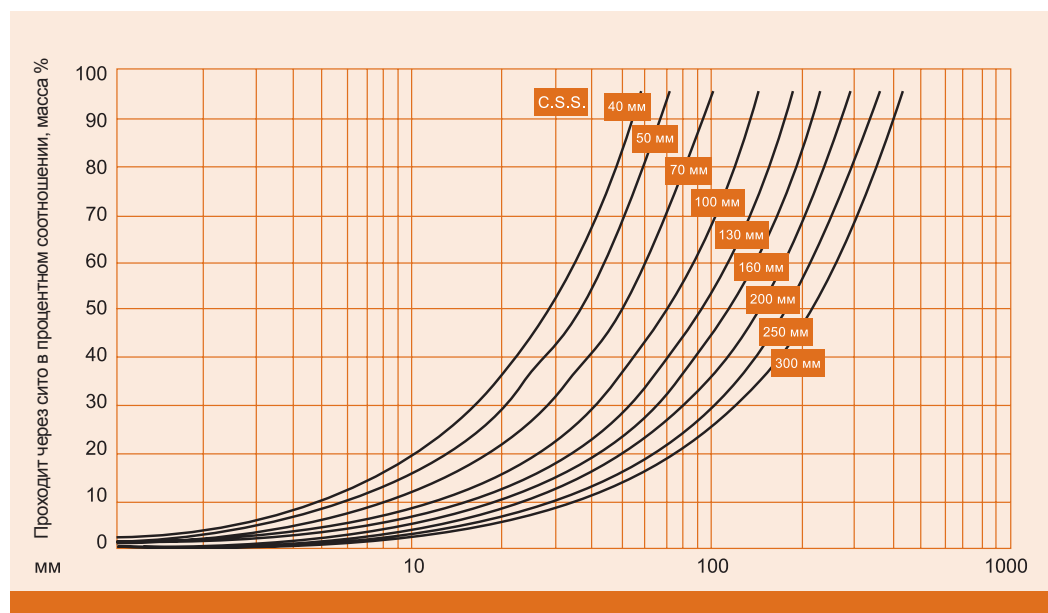
Приведенные выше цифры получены для материала со средней насыпной плотностью 1,6 т/м³ при максимальном размере куска материала питания, который поступает в камеру дробления без закупоривания.

Приведенные значения мощности являются максимальными и могут изменяться в зависимости от способа загрузки дробилки и

характеристик материала питания, таких, например, как гранулометрический состав, насыпная плотность, влажность, содержание глины и дробимость.

Значения измерений настройки закрытой стороны щековой дробилки (с.с.с.) изменяется в зависимости от используемого профиля щеки. Подробно – см. техническую документацию дробилки.

Гранулометрический состав продукта дробления



Все оборудование компании Metso Minerals (Tampere) Oy производится с соблюдением системы обеспечения качества, соответствующей стандарту ISO 9001, как сертифицировано DNV Certification Oy.

ДРОБИЛЬНОЕ ОБОРУДОВАНИЕ METSO MINERALS

Мы выпускаем:

Отдельные дробилки

Щековые дробилки Nordberg серии C
Гирационные дробилки Nordberg крупного дробления
Конусные дробилки Nordberg серии GP
Конусные дробилки Nordberg серии HP
Конусные дробилки Nordberg серии MP
Горизонтальные ударные дробилки Nordberg серии NP
Вертикальные ударные дробилки Nordberg серии VI
Вертикальные ударные дробилки Nordberg Varmac
Дробилки для металла Lindemann
Лабораторные дробилки Nordberg

Передвижные установки

Мобильные дробильные установки Nordberg серии LT
Передвижные установки Nordberg серии NW

Комплексные заводы

Комплексные заводы Nordberg по производству заполнителей
Комплексные заводы Nordberg по переработке вторсырья

Metso Minerals, головной офис

P.O. Box 307
33101 Tampere
Finland
Телефон: +358 20 484 140
Факс: +358 20 484 141

Метсо Минералз СНГ

Санкт-Петербург

199178, В.О., 5-я линия, д. 70
Телефон +7 812 740 30 40
Факс +7 812 740 57 75

Москва

109240, ул. Николаямская, д. 11, строение 1
Телефон +7 495 915 29 30
Факс +7 495 743 29 87

Екатеринбург

620041, ул. Красноармейская, д. 10
Телефон +7 343 378 41 46
Факс +7 343 378 41 45

Старый Оскол

309516, Белгородская обл.,
г. Старый Оскол, микр. "Зеленый Лог", д. 4
Тел./факс +7 4725 42 91 00

Метсо Минералз Казахстан

Казахстан, 050010, Алматы
ул. Курмангазы, д.20/122
Тел. +7 3272 505 755
Тел./факс +7 3272 613 847

Метсо Минералз Узбекистан

Узбекистан, 700128, Ташкент
Ул. Хуршида, д. 112
Тел. +7 998 71 144 85 25
Факс +7 998 71 144 09 14

Метсо Минералз Украина

Украина, 50086, Кривой Рог
ул. Телевизионная, д. 12
Гостиница «Дружба»
Тел. +7 380-564 400 144
Факс +7 380-564 400 143

www.metsominerals.com

e-mail: minerals.info.csr@metso.com



linking innovations™