

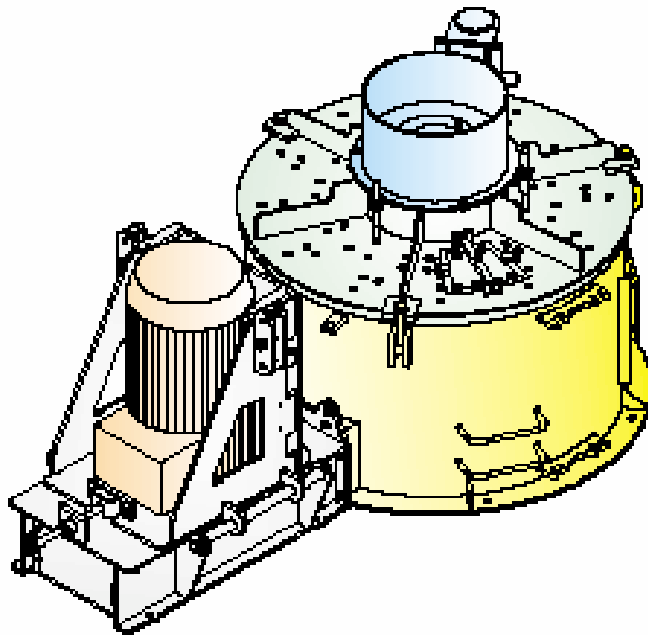


Дробилки VSI

[www.metso minerals.com](http://www.metso minerals.com)

## Дробилки VSI Nordberg Barmac серии VI

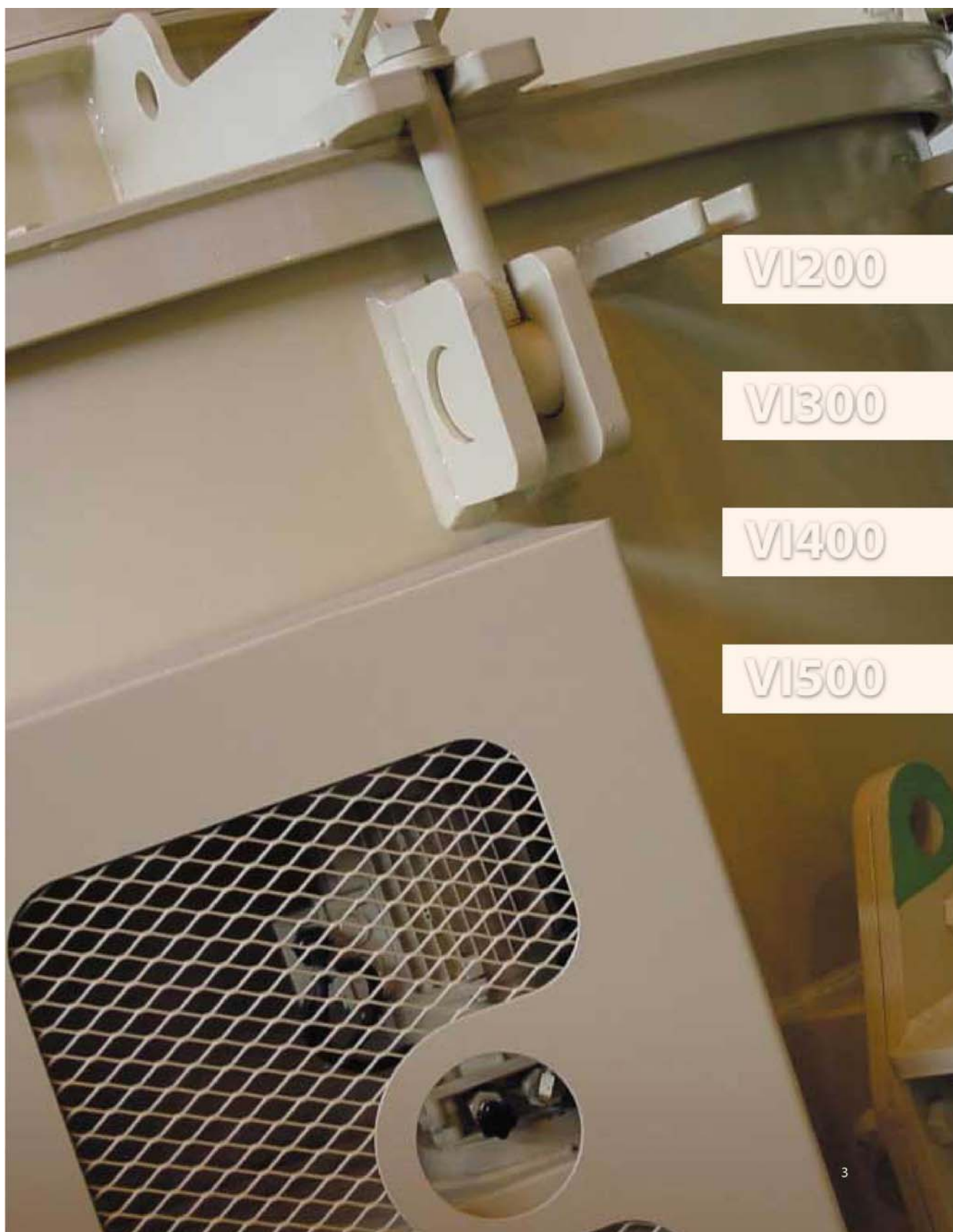




## ПОВЫШЕНИЕ ПРОИЗВОДИТЕЛЬНОСТИ ВО ИМЯ БОЛЬШЕЙ ПРИБЫЛИ

Ударные дробилки с вертикальным валом Nordberg VI отличаются уникальной комбинацией конструкции ротора, примененных изнашиваемых материалов и дизайна дробильной камеры. Совокупность этих качеств явилась революционным шагом на пути увеличения производительности, получения идеальной формы продукта и снижения затрат на эксплуатацию и содержание. Ударные дробилки с вертикальным валом серии VI оборудованы ротором уникальной закрытой конструкции, при использовании которой стало возможным повышение степени дробления при сокращении затрат на быстро изнашиваемые материалы.

Ударные дробилки с вертикальным валом серии VI разрабатывались также с целью сокращения объема требуемого технического обслуживания и усовершенствования процедур настройки и регулировки. Данные дробилки демонстрируют непревзойденное качество работы на операциях среднего и мелкого дробления, измельчения и коррекции формы зерен продукта.



VI200

VI300

VI400

VI500



### С METSO MINERALS СТАНОВЯТСЯ ДОСТИЖИМЫМИ НОВЫЕ ВЫСОТЫ

#### ПОВЫШЕНИЕ ПРОИЗВОДИТЕЛЬНОСТИ

Дробилки с вертикальным валом серии VI являются решением, как увеличить производительность и поднять продуктивность работ там, где требования по этим параметрам наиболее строгие.

Наши инженеры оптимизировали конструкцию дробилок, создав ее более компактной, с одним приводным валом, что делает ее еще более прочной и мощной без разбалансировки ротора. Немало сил было приложено на создание конструкции ротора, менее подвергаемого износу, но одновременно повышающего степень дробления и увеличивающего производительность дробилки. Применение дробилок с вертикальным валом серии VI позволяет достичь более высокой степени дробления материала при меньшем количестве стадий дробления, что снижает объем капиталовложений и приводит к экономии электроэнергии.



#### УЛУЧШЕНИЕ КАЧЕСТВА

Международное признание компании Metso Minerals обусловлено, в том числе, и эффективностью и качеством выпускаемых ею дробильных комплексов.

Дробилки с вертикальным валом серии VI прекрасно вписываются в эту добрую традицию.

Постоянное сотрудничество со многими исследовательскими учреждениями дает нам возможность предлагать наинovelейшие технические решения по увеличению срока службы быстро изнашиваемых деталей (башмаков, футеровки и валков) и повышению надежности механической части дробилок (приводного вала, подшипников и т.д.).

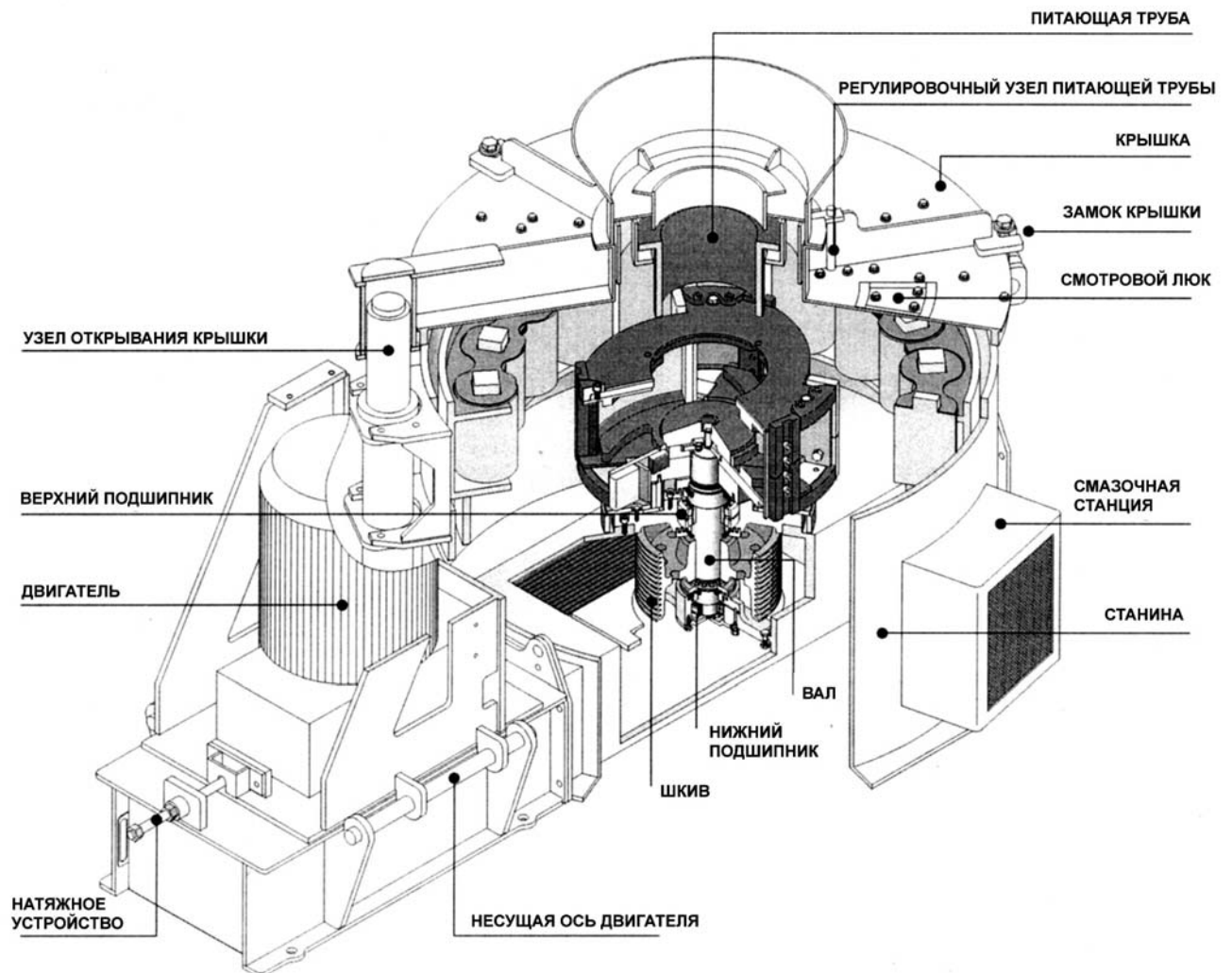


#### НОВЫЕ СФЕРЫ ПРИМЕНЕНИЯ

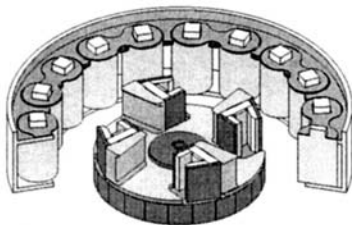
Прочность конструкции ударных дробилок VI, делает их идеальным оборудованием для многих случаев применения при использовании данных машин в различных конфигурациях. Дробилки VI с вертикальным валом доказали свою эффективность при использовании на различных операциях – от дробления материалов с низкой абразивностью до дробления чрезвычайно абразивного промышленного сырья.



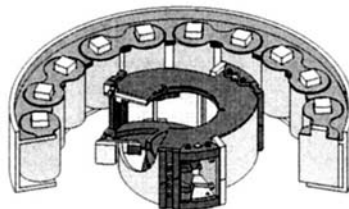
## ОСНОВНЫЕ УЗЛЫ И ДЕТАЛИ



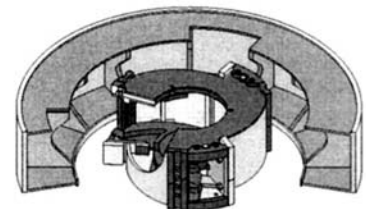
ОТКРЫТЫЙ РОТОР С ВАЛКАМИ



ЗАКРЫТЫЙ РОТОР С ВАЛКАМИ



ЗАКРЫТЫЙ РОТОР С КАМЕРАМИ



## УНИКАЛЬНАЯ ГЕОМЕТРИЯ ДРОБИЛЬНОЙ КАМЕРЫ

За счет применения модульной конструкции, дробилки VI с вертикальным валом позволяют в пределах одной рамы без существенных изменений перестраивать их конфигурацию - от применения открытого ротора с валками до конфигурации с закрытым ротором и камерами для материала. Среди множества технических преимуществ можно назвать коническую форму валков, которые можно перевернуть при полу износе и восстановить полезную загрузку, увеличив производительность. Специальная форма закрытого ротора уменьшает степень его износа и увеличивает коэффициент дробления материала, что приводит к уменьшению затрат на дробление.

## УДОБСТВО ТЕХОБСЛУЖИВАНИЯ ПРИ МАКСИМАЛЬНОЙ БЕЗОПАСНОСТИ

Рама закрывается гидравлическим домкратом. Доступ внутрь дробилки осуществляется через смотровые люки за крышкой. Особое внимание уделено безопасности и удобству техобслуживания установок. Теперь для смены приводных шкивов нет необходимости проникать под дробилку и подвергаться всевозможным опасностям – шкивы открываются сбоку, находясь перед лицом оператора. Смазка подшипников оптимизирована централизованной системой, сокращающей объем вмешательства в работу машины для её обслуживания. В аварийных ситуациях машина немедленно отключается по сигналам датчиков вибрации.

## УНИВЕРСАЛЬНОСТЬ И ЭКОЛОГИЧЕСКАЯ БЕЗОПАСНОСТЬ

Вам не придется ничего существенно изменять, если вы захотите перенастроить ударную дробилку VI на другую операцию. Пылеподавление в конструкции машины достигается за счет ограничения и рециркуляции воздушных потоков внутри кожуха дробилки. На дробилках с вертикальным валом серии VI имеются посадочные места для установки пылеуловителей различных типов.

## НЕПРИХОТЛИВОСТЬ В ЭКСПЛУАТАЦИИ

Настроив ударную дробилку VI на определенную операцию, вы сможете не беспокоиться о тонких настройках на максимальную производительность. Глобальная сеть служб поддержки проданного оборудования Metso Minerals всегда обеспечит вам своевременную помощь. Вопросы и проблемы будут решены незамедлительно, и эффективность вашей деятельности всегда будет на высоте.



*Цилиндрические валки*

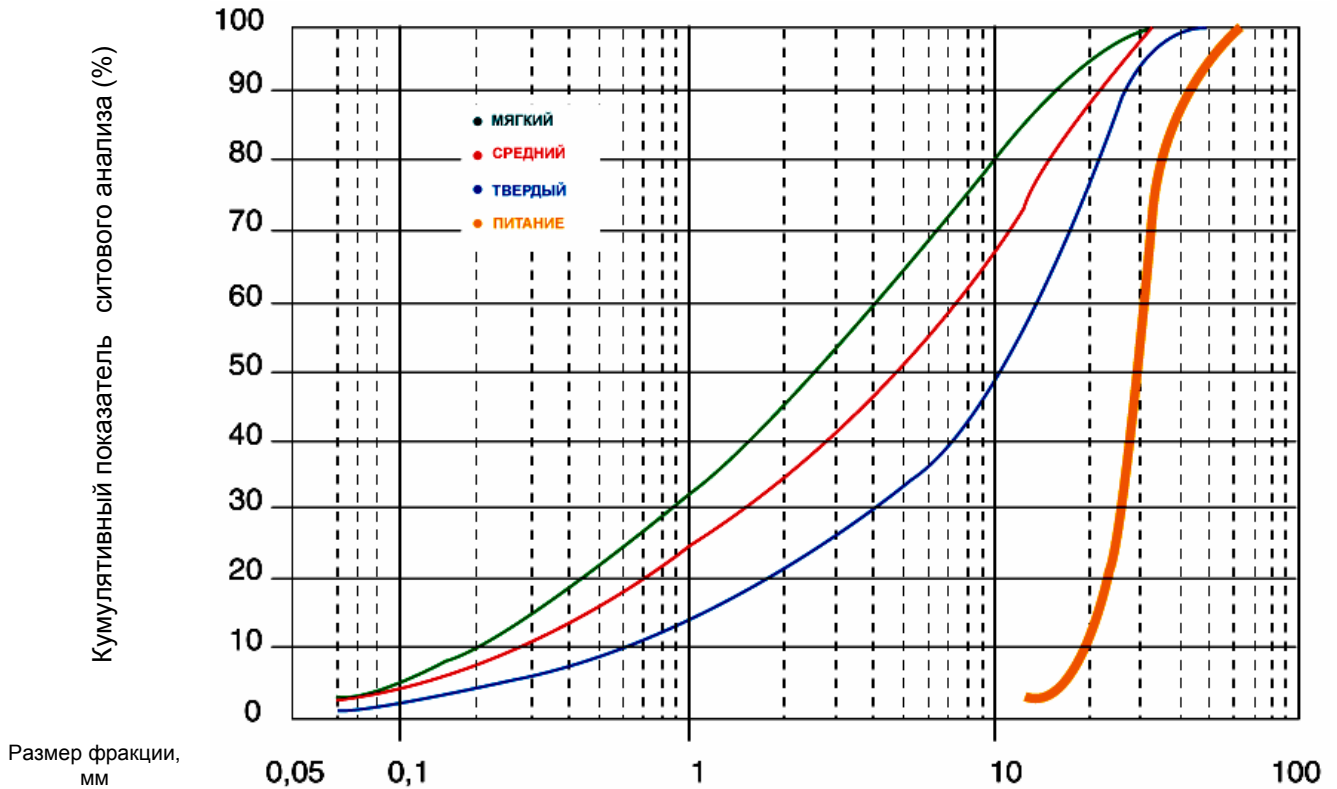


*Закрытый ротор*



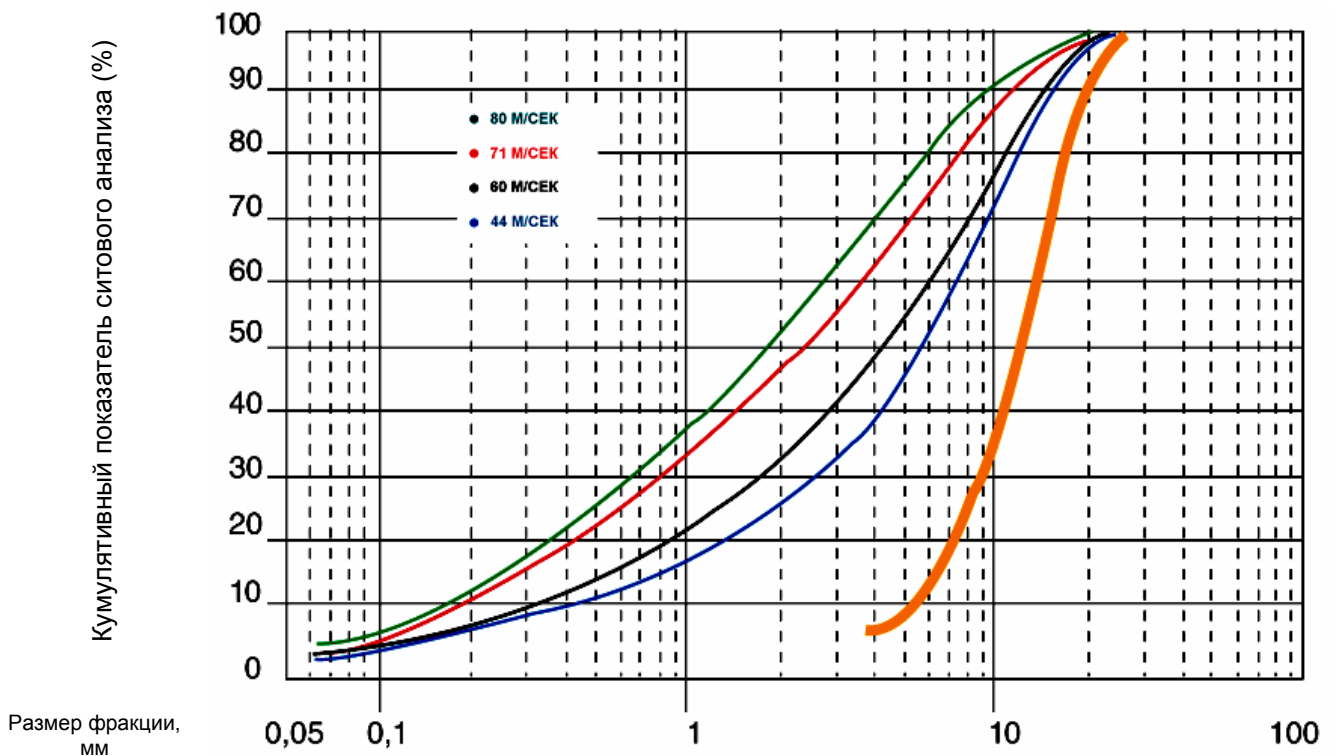
*Шарнирно-сочлененная станина двигателя*

## ГРАНУЛОМЕТРИЧЕСКИЙ СОСТАВ ПРОДУКТА ДРОБЛЕНИЯ



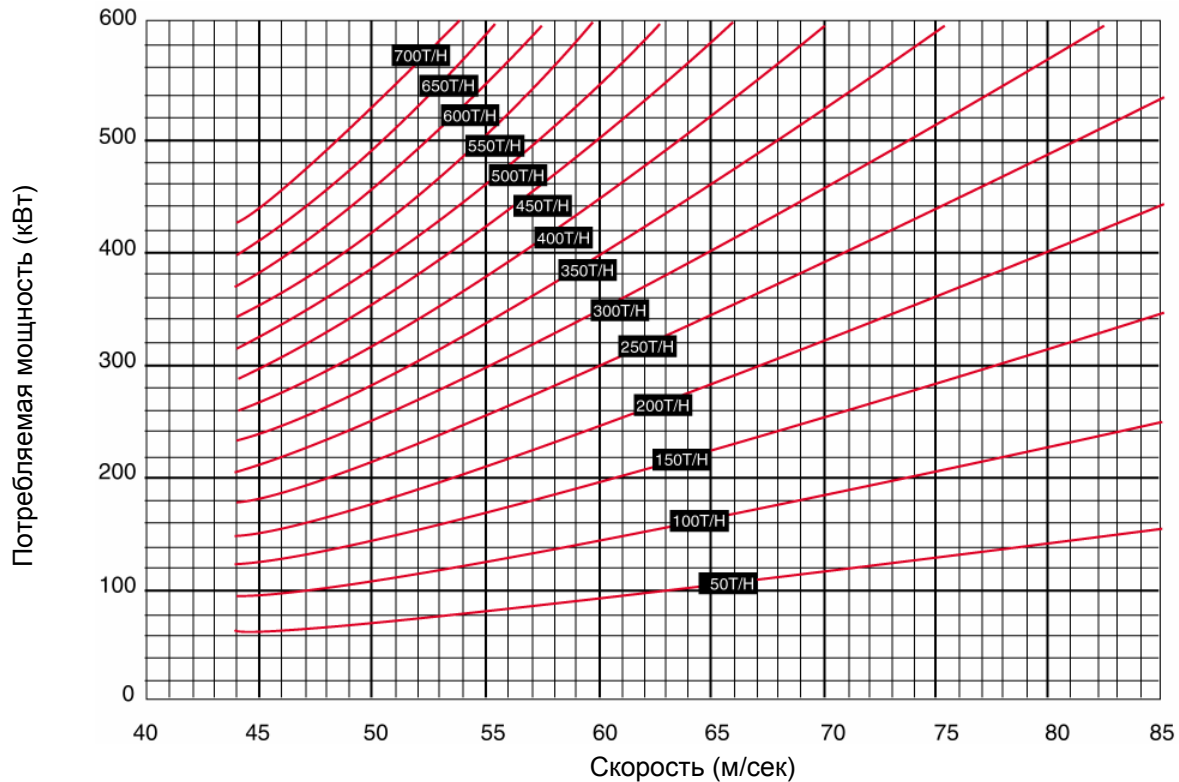
Результаты ситового анализа продукта ударной дробилки зависят от многих параметров, включая гранулометрический состав питания, характеристики материала питания и скорость вращения ротора.

Для различных горных пород распределение продукта по крупности может быть разным при одинаковом гранулометрическом составе питания и скорости вращения ротора дробилки.



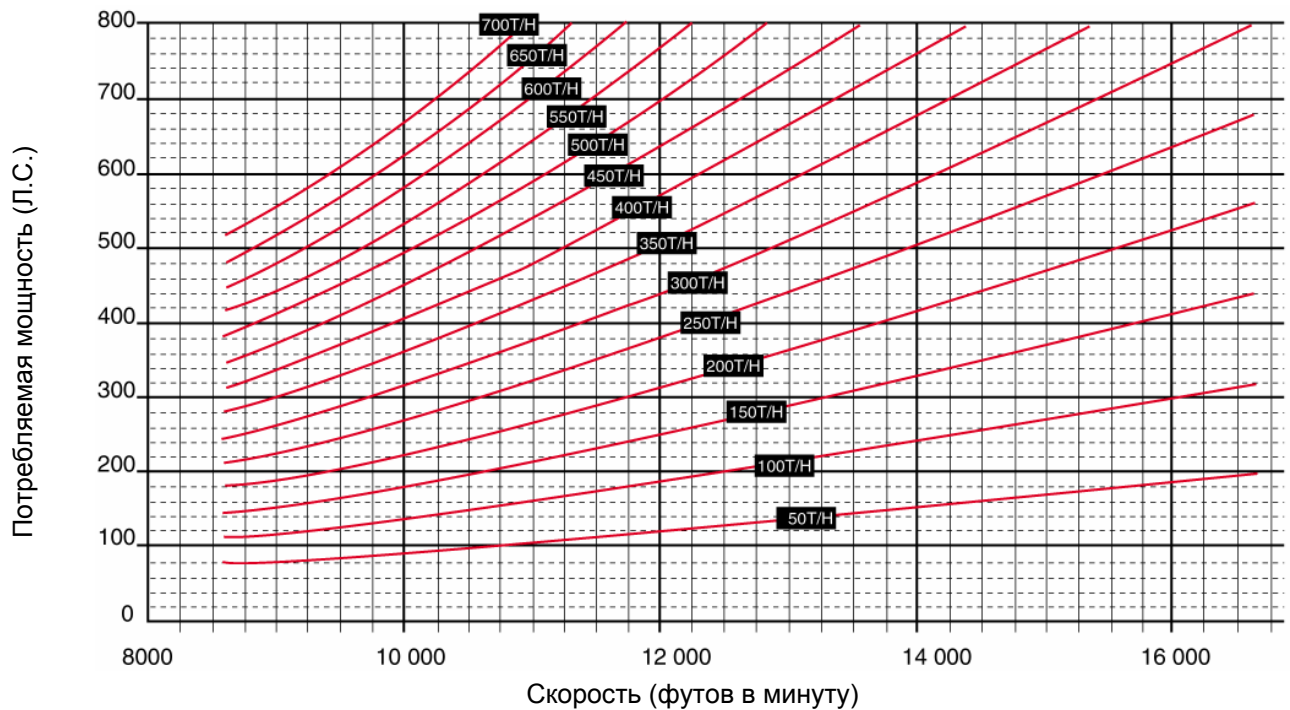
При возрастании скорости ротора процент содержания мелкой фракции в продукте дробилки увеличивается.

**ЭНЕРГОПОТРЕБЛЕНИЕ (МЕТРИЧЕСКАЯ СИСТЕМА)**



Приведенные кривые потребляемой мощности для различной производительности в т/час (t/h) являются только иллюстративными.

**ЭНЕРГОПОТРЕБЛЕНИЕ (БРИТАНСКАЯ СИСТЕМА)**



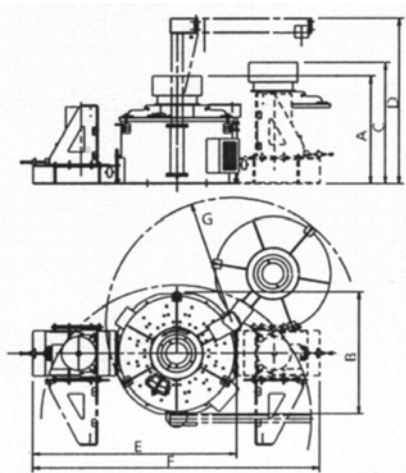
Приведенные кривые потребляемой мощности для различной производительности в т/час (t/h) являются только иллюстративными.

## ТЕХНИЧЕСКИЕ ХАРАКТЕРИСТИКИ

	VI 200	VI 300	VI 400	VI 500
Масса дробилки (без двигателя), кг (фунтов)	7000 (15435)	10000 (22050)	14000 (30870)	21000 (46305)
Диаметр ротора , мм (дюймов)	800 (31,5)	950 (37,4)	1050 (41,4)	1150 (45,3)
Диаметр трубы питания, мм (дюймов)	210 (8,3)	280 (11)	340 (13,4)	400 (15,75)
Конфигурация привода	Одноводвигательный	Одноводвигательный	Одноводвигательный/ Двух двигательный	Одноводвигательный/ Двух двигательный
Максимальная крупность питания, открытый ротор, мм (дюймов)	80 (3,2)	125 (5)	125 (5)	150 (6)
Максимальная крупность питания, закрытый ротор, мм (дюймов)	40 (1,6)	60 (2,4)	60 (2,4)	60 (2,4)
Потребляемая мощность при максимальной производительности, кВт (л.с.)	132 (200)	250 (300)	400 (600)	600 (800)
Максимальная скорость, об/мин (м/сек)	1900 (80)	1500 (75)	1300 (70)	1100 (65)

## УСТАНОВОЧНЫЕ ГАБАРИТЫ, ММ (ДЮЙМЫ)

	VI 200	VI 300	VI 400	VI 500
Высота дробилки (А)	1900 (74,8)	1985 (78,2)	2150 (84,7)	2200 (86,6)
Ширина дробилки (В)	2150 (84,7)	2360 (93,0)	2495 (98,3)	2700 (106,3)
Высота в открытом состоянии (С)	2110 (83,0)	2235 (88,0)	2400 (94,5)	2450 (96,5)
Высота подъемника (D)	2750 (108,3)	3280 (129,2)	3360 (132,3)	3500 (137,8)
Длина основания одноводвигательного привода (Е)	3520 (138,6)	4140 (163,0)	4140 (163,0)	4350 (171,3)
Длина основания двух двигательного привода (F)	-	-	5840 (230,0)	6250 (246,1)
Радиус открывания крышки (G)	2200 (86,6)	2400 (94,5)	2565 (101,0)	2800 (110,3)



## ОТКРЫВАЯ НОВЫЙ МИР

Готовясь к продаже оборудования, передавая его заказчику и сопровождая его в процессе эксплуатации, компания Metso Minerals предоставляет лучшие в мире сервис и поддержку – в любой точке земного шара. Внедряя комплексную заказную систему, запуская полную технологическую схему, просто заменяя или модифицируя отдельную позицию оборудования, вы всегда можете положиться на нас и обрести уверенность в том, что выбираемое оборудование точно соответствует предъявляемым к нему требованиям.

На стадии проектирования вашей установки мы учитываем множество параметров, среди которых назовем лишь несколько – характеристики и свойства руды, располагаемые производственные площади, размеры разрабатываемого рудного тела и даже финансовая ситуация, в которой находится заказчик. После продажи мы заносим ваше оборудование в компьютерную базу данных Metso Minerals, через которую можно мгновенно выбрать нужную деталь, проверить ее наличие на складах компании и заказать ее своевременную доставку. Ваши вопросы будут решаться компетентными инженерами, – по телефону или при личной встрече, которые изучат ваши проблемы и предложат комплексное, долгосрочное и экономически выгодное решение.

Мы даже предлагаем специальные курсы, после которых вы сможете овладеть вашей системой во всех аспектах. Уже долгие годы такие же как вы профессионалы дробильного дела извлекают максимальную пользу из участия во многих организуемых нами семинарах. Вам нужна особая программа обучения? – Дайте нам знать, и мы составим курс специально для вашей компании.

Коническая ударная дробилка Nordberg серии VI – новый мир технологии, качества, производительности, надежности и поддержки. Более полно об этом мире вам смогут рассказать в ближайшем представительстве Metso Minerals.



## Дробильное оборудование Metso Minerals

### Мы выпускаем

#### Дробильные установки

Щековые дробилки серии С  
Первичные конусные дробилки  
Конусные дробилки серии GP  
Конусные дробилки серии NP  
Конусные дробилки серии MP  
Горизонтальные ударные дробилки серии NP  
Вертикальные ударные дробилки Varmac  
Металлические дробилки Lindemann

#### Мобильное оборудование

Мобильные дробилки серии LT  
Портативные установки серии NW

#### Комплектные заводы

Комплектный завод по производству каменных материалов  
Комплектный завод по переработке вторичного сырья

### Metso Minerals, Северная и Центральная Америка

3073 South Chase Avenue  
Milwaukee, WI 53201  
USA

Телефон: +1 414 769 4300  
Факс: +1 414 769 4730

### Метсо Минералз СНГ

#### Санкт-Петербург

199178, В.О., 5 линия, д. 70

Телефон + 812 740 30 40

Факс + 812 740 57 75

#### Москва

109240, ул. Николаямская, д. 11, стр. 1

Телефон + 495 915 29 30

Факс + 495 743 29 87

#### Екатеринбург

620041, ул. Красноармейская, 10

Телефон + 343 378 41 46

Факс + 343 378 41 45

#### Старый Оскол

309516, Белгородская обл.,

г. Старый Оскол, микрорайон  
«Зеленый лог», д. 4

Тел./факс + 4725 42 91 00

<http://www.metsominerals.com/>

E-mail: [minerals.info@metso.com](mailto:minerals.info@metso.com)

